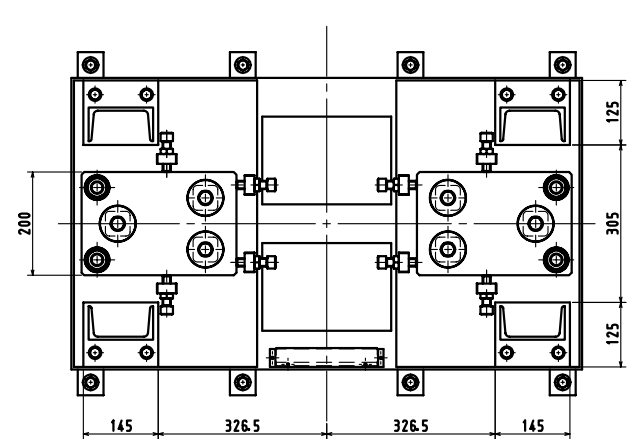
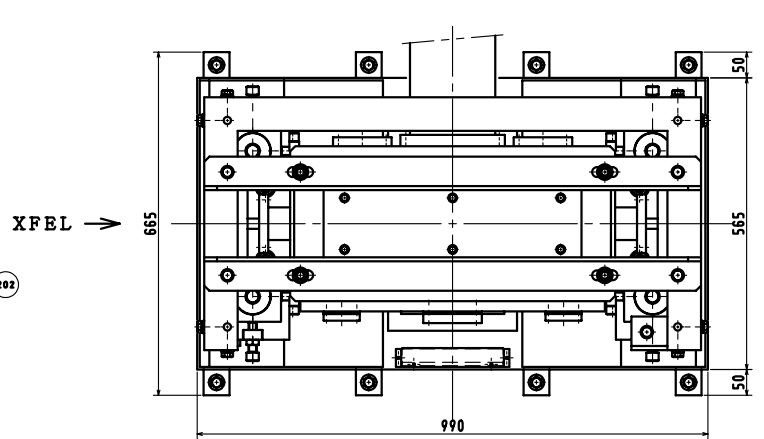
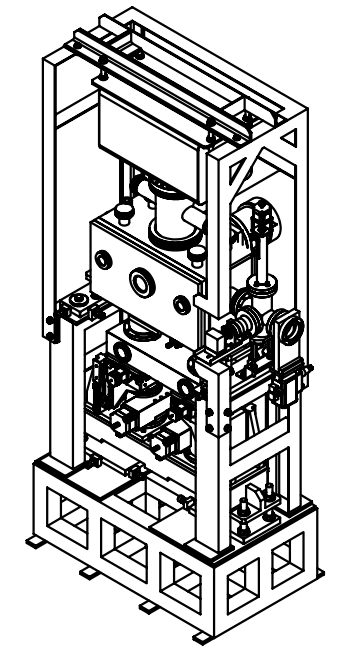


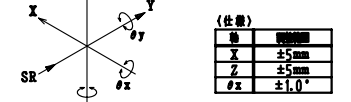
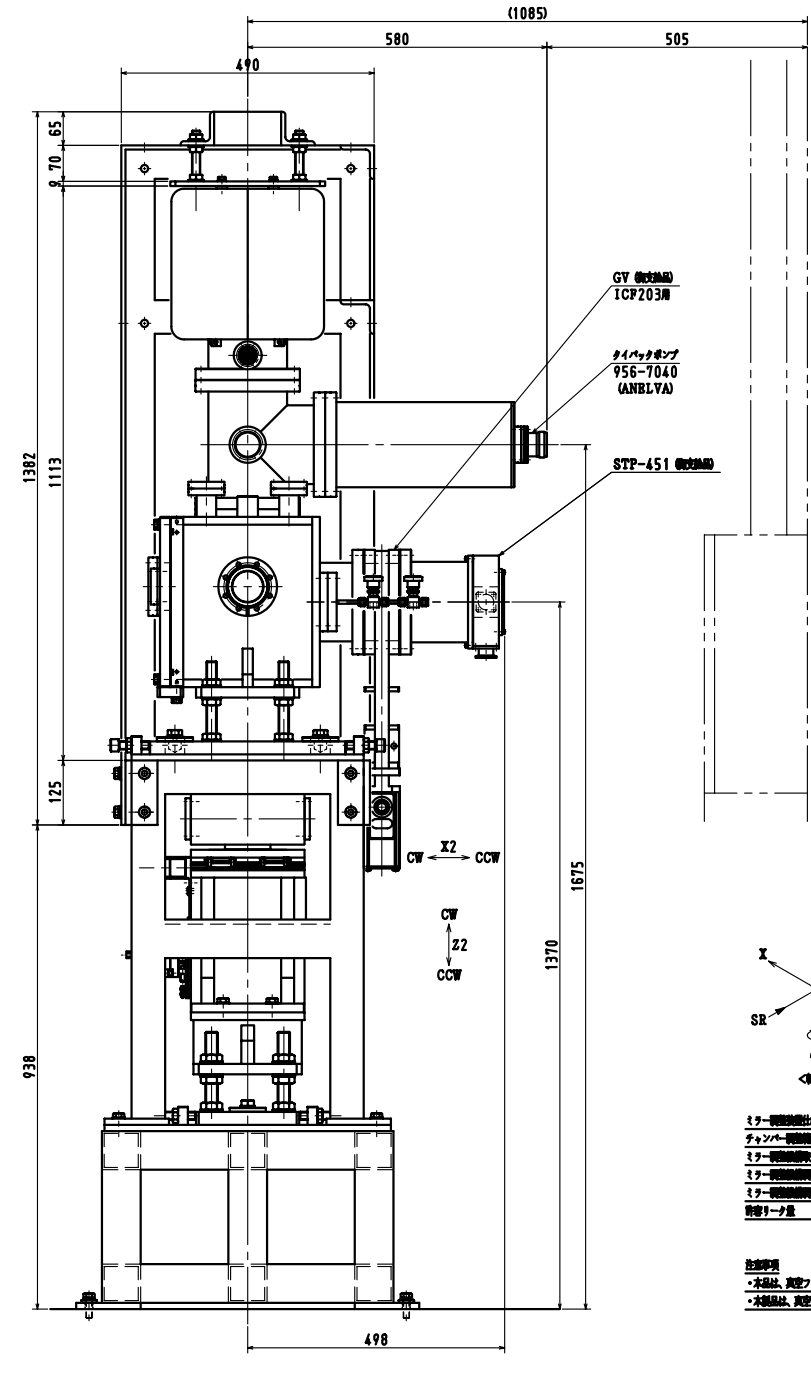
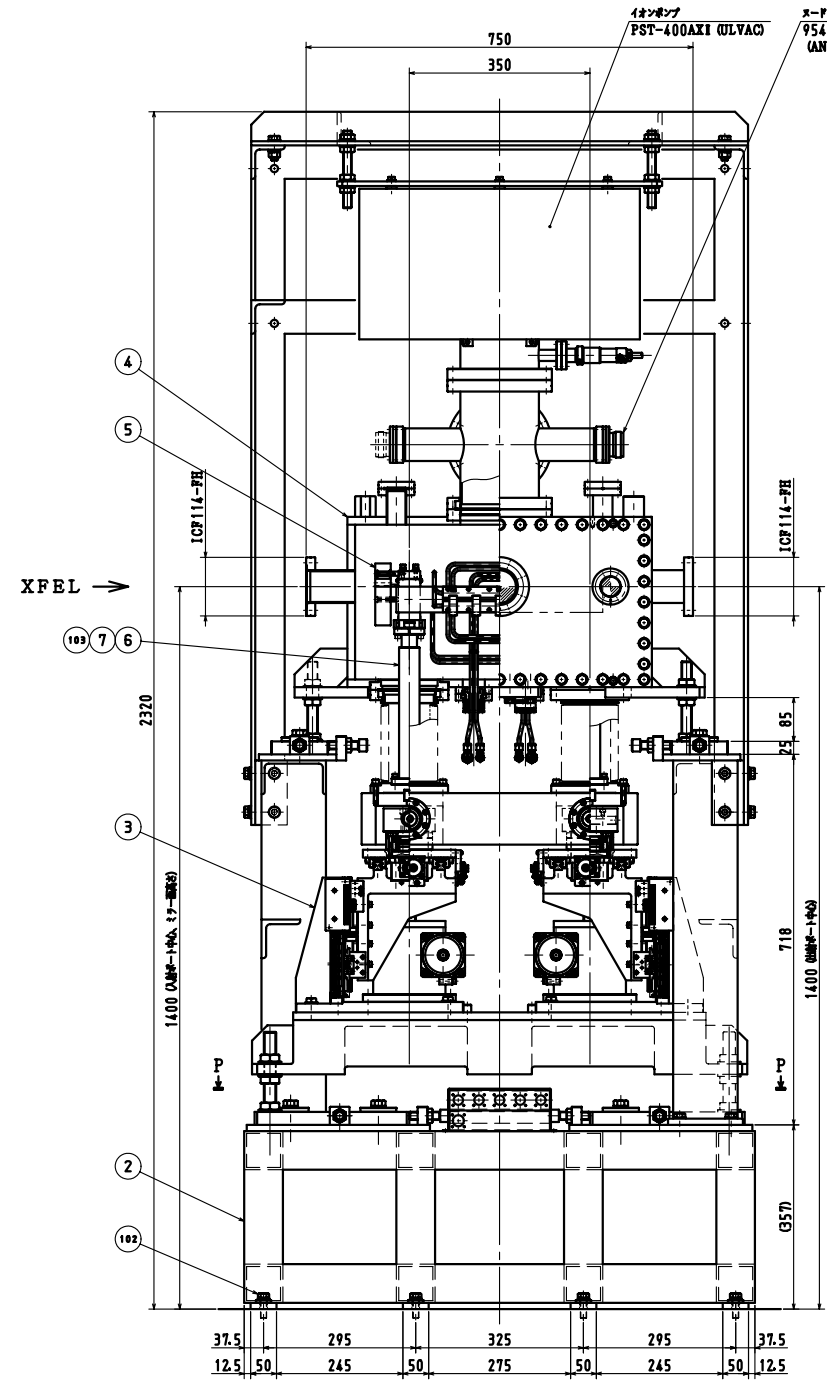
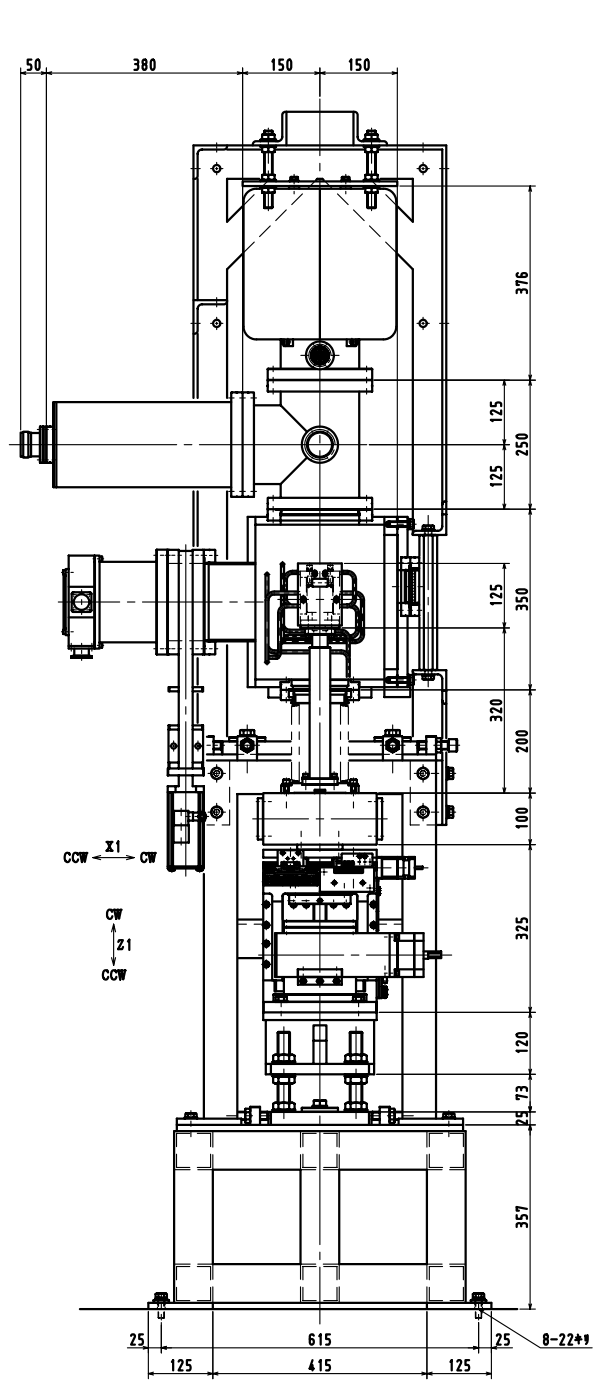
スクリーンモニター取付部 詳細
(S=1/5)



P-P断面
(S=1/5)



3Dモデル



※XRFEL仕様書
 チャンバー取付部: ビーム方向に対して、前後±15mm, 上下±25mm
 XRFEL取付部の取付部: ビーム方向に対して、前後±15mm, 上下±25mm
 XRFEL取付部の取付部 (位置): 最大容積±20mm, 最小容積0.4μm/μm
 XRFEL取付部の取付部 (上下): 最大容積±20mm, 最小容積0.2μm/μm
 真空圧力: 1.33×10^{-11} Pa・m³/secBTF

※本図は、真空チャンセル (ICPチャンセル) 等を付けないように、必ずチャンセルをセットして取り扱うこと。
 ※本図は、真空チャンセルを取り扱っていますが、使用する際は必ずチャンセルをセットして取り扱ってください。

材料	加工	検査	保管	廃棄	品名	材質	表示方法	処理	備考
0.5<6	±0.1	△			40cm XRFEL-取付部				
6<30	±0.2	△							
30<70	±0.3	△							
70<100	±0.4	△							
100<200	±0.5	△							
200<300	±0.6	△							
300<500	±0.8	△							
500<1000	±1.0	△							

変更記号: 年月日 氏名: **TOYAMA** 1:5 0AB-00766